

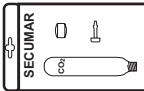

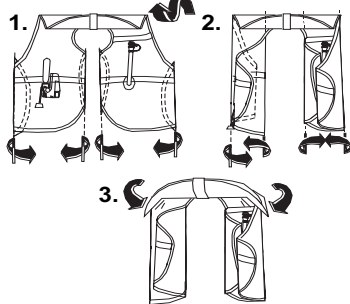
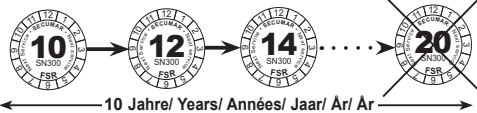

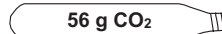
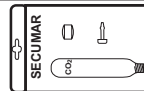

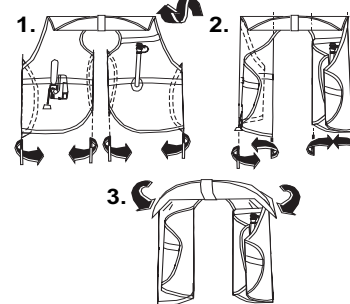
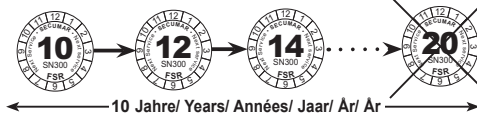


ACHTUNG! ATTENTION! ATTENTION! OPGELET! OBS! OBS!

Typ Type Type	Type Type Type	<b>SECUMAR</b> <b>ARKONA 275 Harness</b> 	
Ersatz-Packung Spare-Kit Kit de rechange Reservesæt Reservförpackning		 <b>56 g CO<sub>2</sub></b>	<b>929/928*</b>  <small>*Hand/Manual/Manuel/Hand/Manuel/Manuell</small>
Verschluss Buckle Boucle Sluiting Spænde Bälttestickiás			
Packen Packing Emballage Invouwen Pakke instruksjon Ihoppackning			
SECUMAR SERVICE		<p>                     2* Jahre/ Years/ Années/ Jaar/ Ari/ Ar                     <span style="margin-left: 20px;">2* Jahre/ Years/ Années/ Jaar/ Ari/ Ar</span> <span style="margin-left: 20px;">letzter/ last/ dernier/ laatste/ sidste/ siste Service</span> </p>  <p>                     ← 10 Jahre/ Years/ Années/ Jaar/ Ari/ Ar →                 </p> <p> <small>*Empfehlung, ggf. sind andere Vorschriften zu beachten!                      *Recommendation, maybe other regulations have to be observed!                      *Recommandation, éventuellement il faut observer d'autres instructions!                      *Aanbevelen, eventueel andere/ kortere termijnen kunnen vastgesteld zijn!                      *OBS, i visse tilfælde kan andre forskrifter være gældende!                      *Observera att andra regler kan gälla lokalt!</small> </p>	

SECUMAR  
BERNHARDT APPARATEBAU GMBH U. CO.  
BREDHORNWEG 39 25488 HOLM  
GERMANY

ACHTUNG! ATTENTION! ATTENTION! OPGELET! OBS! OBS!

Typ Type Type	Type Type Type	<b>SECUMAR</b> <b>ARKONA 275 Harness</b> 	
Ersatz-Packung Spare-Kit Kit de rechange Reservesæt Reservförpackning		 <b>56 g CO<sub>2</sub></b>	<b>929/928*</b>  <small>*Hand/Manual/Manuel/Hand/Manuel/Manuell</small>
Verschluss Buckle Boucle Sluiting Spænde Bälttestickiás			
Packen Packing Emballage Invouwen Pakke instruksjon Ihoppackning			
SECUMAR SERVICE		<p>                     2* Jahre/ Years/ Années/ Jaar/ Ari/ Ar                     <span style="margin-left: 20px;">2* Jahre/ Years/ Années/ Jaar/ Ari/ Ar</span> <span style="margin-left: 20px;">letzter/ last/ dernier/ laatste/ sidste/ siste Service</span> </p>  <p>                     ← 10 Jahre/ Years/ Années/ Jaar/ Ari/ Ar →                 </p> <p> <small>*Empfehlung, ggf. sind andere Vorschriften zu beachten!                      *Recommendation, maybe other regulations have to be observed!                      *Recommandation, éventuellement il faut observer d'autres instructions!                      *Aanbevelen, eventueel andere/ kortere termijnen kunnen vastgesteld zijn!                      *OBS, i visse tilfælde kan andre forskrifter være gældende!                      *Observera att andra regler kan gälla lokalt!</small> </p>	

SECUMAR  
BERNHARDT APPARATEBAU GMBH U. CO.  
BREDHORNWEG 39 25488 HOLM  
GERMANY